

POPIS A POUŽITÍ

Programovatelné snímače a převodníky s komunikací po sériové, galvanicky oddělené sběrnici RS485 jsou určeny k měření teploty, relativní vlhkosti a barometrického tlaku vzduchu v chemicky neagresivním prostředí. Přístroje jsou dodávány v prostorovém, tyčovém a kanálovém provedení nebo se sondou na kabelu. Pro měření teploty a vlhkosti tlakového vzduchu je určena varianta TxxxP.

Digitální koncepce s mikroprocesorem umožňuje stanovit další odvozené veličiny, jako teplotu rosného bodu, absolutní vlhkost, měrnou vlhkost, směšovací poměr a specifickou entalpii. Naměřené a vypočtené hodnoty jsou zobrazovány na dvouřádkovém LCD displeji. Přístroje podporují komunikační protokoly Modbus RTU, protokol vycházející ze standardu Advantech-ADAM, komunikační protokol ARION a komunikaci s jednotkami HWg–Poseidon. Pro nastavení všech parametrů slouží uživatelský program *TSensor* (viz www.cometsystem.cz).

Odolná plastová skříňka přístroje obsahuje elektroniku a přípojovací svorkovnice. Pro snadné připojení/odpojení výstupního kabelu je určeno provedení TxxxL s vodotěsnou konektorovou vidlicí Lumberg (IP67) místo kabelové průchodky.

Typ *	měřená veličina	provedení	montáž
T0410	T	prostorový	na stěnu
T4411	T	externí sonda Pt1000/3850 ppm	na stěnu
T2414	P	prostorový	na stěnu
T5410	T + P	prostorový	na stěnu
T3411	T + RV + OV	prostorový	na stěnu
T3413, T3413D	T + RV + OV	do vzduchotechnického kanálu	upnutím do průchodky
T3417, T3417D	T + RV + OV	tyčový	upnutím do průchodky
T3419	T + RV + OV	se sondou na kabelu	na stěnu
T3419P	T + RV + OV	se sondou na kabelu pro tlak do 25 barů	na stěnu
T7410	T + RV + P + OV	prostorový	na stěnu
T7411	T + RV + P + OV	se sondou na kabelu	na stěnu

* označení TxxxZ je vyhrazeno pro zákaznické provedení přístrojů

T...teplota, RV...relativní vlhkost, P...barometrický tlak, OV...odvozené veličiny

MONTÁŽ A OBSLUHA

Snímače a převodníky určené k montáži na stěnu se upevní na rovnou plochu dvěma šrouby nebo vruty. Snímač v tyčovém provedení instalujeme upnutím kovového stonku do průchodky nebo příruby PP4 či PP90 (příslušenství za příplatek). Sondy na kabelu umístíme do měřeného prostoru. Montáži přístrojů věnujeme zvýšenou pozornost, neboť nevhodná volba pracovní polohy nebo místa měření může nepříznivě ovlivnit přesnost a dlouhodobou stabilitu měřených údajů.

Přípojovací svorkovnice jsou přístupné po odšroubování čtyř šroubků v rozích skříňky a sejmutí víčka. Komunikační kabely, nejlépe stíněné, o vnějším průměru 3 až 6,5 mm s průřezem vodičů 0,14 až 1,5 mm² protáhneme uvolněnými průchodkami a připojíme podle schématu zapojení. Externí sondu Pt1000 připojíme stíněným kabelem o délce max. 10m tak, že stínění připojíme pouze na odpovídající svorku přístroje a u sondy stínění nepřipojujeme! Průchodky dotáhneme a našroubujeme víčko. Pro přípojovací vedení přístrojů v provedení TxxxL a externí sondy se doporučuje stíněný kabel o průměru 3 až 6,5 mm s průřezem vodičů max. 0,75 mm² (TxxxL) nebo 1,50 mm² (externí sonda). Všechna vedení umístíme v bezpečné vzdálenosti od kabelů s rušivým elektromagnetickým polem.

Snímače a převodníky nevyžadují žádnou zvláštní obsluhu a údržbu. Doporučujeme pravidelně ověřovat přesnost měření kalibrací.

KOMUNIKAČNÍ PROTOKOLY A CHYBOVÉ STAVY

Podrobný popis komunikačních protokolů je ke stažení na www.cometsystem.cz/manualy.htm. Z výroby je nastaven protokol **ModBus RTU**, adresa **1**, komunikační rychlost **9600 Bd** (bez parity, 2 stop bity). Pro obnovu tohoto nastavení odšroubujeme víčko snímače a při spojené propojce zmáčkneme na dobu delší než 6 sekund tlačítko v blízkosti přípojovací svorkovnice.

Přístroje neustále kontrolují svůj stav a v případě chyby zobrazí na LCD displeji odpovídající kód: **Err 1** – měřená nebo vypočtená hodnota (kromě tlaku) je nad horní hranici povoleného rozsahu, **Err 2** – měřená nebo vypočtená hodnota je pod spodní hranici rozsahu, nebo nastala chyba měření tlaku, **Err 0**, **Err 3** a **Err 4** – jedná se o závažnou chybu, kontaktujte distributora přístroje.

UPOZORNĚNÍ

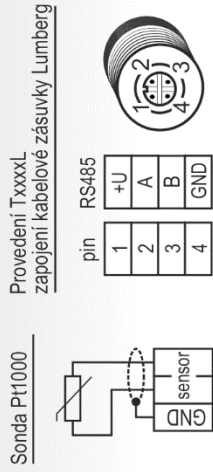


- snímače vlhkosti se nesmí provozovat ani skladovat bez krytky senzorů
- senzory snímačů vlhkosti nesmí přijít do styku s vodou nebo jinými kapalinami
- při výměně krytky senzorů vlhkostního snímače nesmí dojít k žádnému mechanickému kontaktu se senzory
- snímače vlhkosti dlouhodobě neprovozujte v prostředí ve stavu kondenzace, nebo v prostředí vodního aerosolu
- snímače a převodníky se nesmí připojovat pod napětím
- v průběhu montáže a demontáže sondy snímače T3419P musí být měřený prostor bez tlaku
- montáž přístrojů smí provádět pouze kvalifikované osoby. Při montáži je třeba dodržet zákonné a úřední předpisy.
- přístroje obsahují elektronické díly, musí být likvidovány podle místních a aktuálně platných zákonných podmínek
- pro **doplnění informací** uvedených na tomto listě použijte podrobných manuálů a dalších dokumentů, které jsou k dispozici v sekci **Ke stažení** u konkrétního přístroje na www.cometsystem.cz

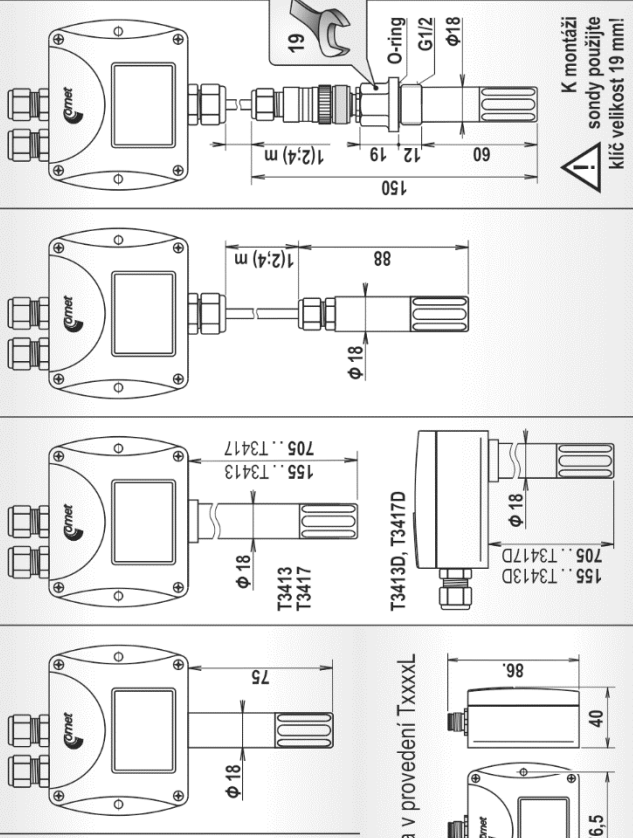
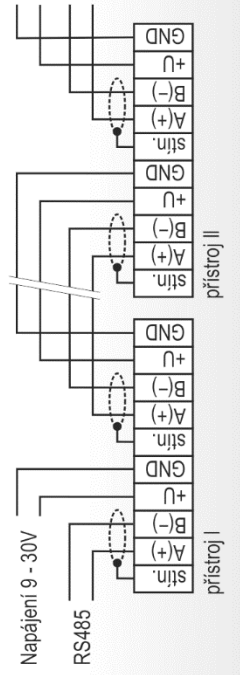
Technické parametry

typ přístroje	T2414	T4411	T0410, T5410	T3411, T7410	T3413(D), T3417(D)	T3419, T7411	T3419P
napájecí napětí	9 až 30V	9 až 30V	9 až 30V	9 až 30V	9 až 30V	9 až 30V	9 až 30V
spotřeba	max. 0,5W	max. 0,5W	max. 0,5W	max. 0,5W	max. 0,5W	max. 0,5W	max. 0,5W
rozsah měření teploty	-200 až +600°C	-30 až +80°C	-30 až +80°C	-30 až +80°C	-30 až +125°C	-30 až +105°C	-30 až +105°C
presnost měření teploty	±0,2°C (vstup bez sondy)	± 0,4°C	± 0,4°C	± 0,4°C	± 0,4°C	± 0,4°C	± 0,4°C
rozsah měření relativní vlhkosti *	—	—	—	—	—	—	—
presnost měření relativní vlhkosti v rozsahu 5-95 % při 23°C	—	—	—	—	—	—	—
rozsah měření barometrického tlaku	600 až 1100 hPa	600 až 1100 hPa (T5410)	600 až 1100 hPa (T5410)	600 až 1100 hPa (T7410)	600 až 1100 hPa (T7410)	600 až 1100 hPa (T7411)	600 až 1100 hPa (T7411)
presnost měření barometrického tlaku	±1,3hPa	±1,3hPa (T5410)	±1,3hPa (T5410)	±1,3hPa (T7410)	±1,3hPa (T7410)	±1,3hPa (T7411)	±1,3hPa (T7411)
odvozené veličiny (teplota rosného bodu, absolutní vlhkost,....)	—	—	—	—	—	—	—
doporučený interval kalibrace	—	—	—	—	—	—	—
stupeň krytí sensorů	1 rok	2 roky (0410) 1 rok (5410)	2 roky (0410) 1 rok (5410)	1 rok	1 rok	1 rok	1 rok
rozsah provozní teploty skřínky s elektronikou **	IP54	IP65	IP65 (T0410) IP54 (T5410)	IP65 (T3411) IP54 (T7410)	IP65	IP65 (T3419) IP54 (T7411)	IP65
rozsah provozní teploty měřícího konce s čidly	—	—	IP65	IP40	IP40	IP40	IP40
rozsah provozní vlhkosti přístroje	-30 až +80°C	-30 až +80°C	-30 až +80°C	-30 až +80°C	-30 až +80°C	-30 až +80°C	-30 až +80°C
pracovní poloha	—	—	—	—	—	—	—
skladovací teplota při vlhkosti 0 - 100%RV bez kondenzace	průchodkami nahoru	libovolná	stonkem dolů	stonkem dolů	stonkem dolů ***	libovolná ****	libovolná ****
elektromagnetická kompatibilita	-30 až +80°C	-30 až +80°C	-30 až +80°C	-30 až +80°C	-30 až +80°C	-30 až +80°C	-30 až +80°C
hmotnost	ČSN EN 61326-1	ČSN EN 61326-1	ČSN EN 61326-1	ČSN EN 61326-1	ČSN EN 61326-1	ČSN EN 61326-1	ČSN EN 61326-1
rozměry [mm]	140 g	150 g	150 g	160 g	230 g / 580 g	210 (250, 330) g	260 (300, 380) g

Schéma zapojení



Typické aplikační zapojení



* při teplotách nad +85°C je měřící rozsah relativní vlhkosti omezen, viz manuály k přístrojům
** při teplotách vyšších než 70°C doporučujeme vypnout LCD displej

*** pracovní poloha "stonkem dolů" platí pro volný prostor, ve vzduchotechnickém kanále je pracovní poloha libovolná
**** v prostředí ve stavu kondenzace, nebo v prostředí s vodním aerosolem je pracovní poloha sondy krytkou směrem dolů